



## DOLMEN ARMARIO/CREDENZA

El módulo de armario y credenza de dirección ofrece una gran capacidad de almacenaje. Los laterales redondeados son una característica estética de estos armarios, que les permite, a través de este detalle, hacer de este armario un elemento con formas amables similares a la mesa del propio programa.



### PRESTACIONES DE SERIE

- ▶ Estantes interiores regulables en altura con paso 28 mm.
- ▶ Nivelación del mueble 20 mm.



### PRESTACIONES OPCIONALES

- ▶ Cerradura maestra en las puertas.

# FICHA TÉCNICA



## DESCRIPCIÓN

### ENVOLVENTE

Chapa de espesor 2 mm DC01 UNE-EN 10130 conformada con un radio de 40 mm en las esquinas traseras.

Estas envolventes tienen unos insertos metálicos soldados con roscas M6 con los que se sujeta la envolvente a la estructura del mueble.

Todo el conjunto se pinta con pintura en polvo epoxi de 60/80 micras que cumple la normativa vigente de reacción al fuego UNE 23827-90.

### ESTRUCTURA

El interior del armario, trasera, laterales y separadores están contruidos en aglomerado de partículas de madera de 19 mm de espesor, encolado con resinas sintéticas y especialmente diseñado para aplicaciones que requieran alta resistencia a la flexión, rayado y manchas, de densidad media 630 kg/m<sup>3</sup> según norma EN 14323. Acabado bilaminado con canto en ABS e-1 mm según norma UNE 56.843:01:.

Los frentes y puertas tienen opción de acabado en madera, HPL, LINÓLEO y melamina en espesor ≈20 mm. El techo es de espesor ≈26 mm en acabados madera, HPL, LINÓLEO y melamina.

### PUERTAS

Puertas batientes con sistema de apertura Push to Open y bisagras de cierre amortiguado

### CAJONES

Los modelos de credenza incluyen, en su parte superior, módulos de cajones con guías correderas de bolas ocultas y laterales metálicos. Cuentan con extracción total, sistema de cierre Soft y regulación del frente 3D.

### ESTANTES

Construidos en aglomerado de partículas de madera de 19 mm de espesor, encolado con resinas sintéticas y especialmente diseñado para aplicaciones que requieran alta resistencia a la flexión, rayado y manchas, de densidad media 630 kg/m<sup>3</sup> según norma EN 14323. Acabado bilaminado con canto en ABS e-1 mm según norma UNE 56.843:01:

Regulales en altura con paso 28 mm.

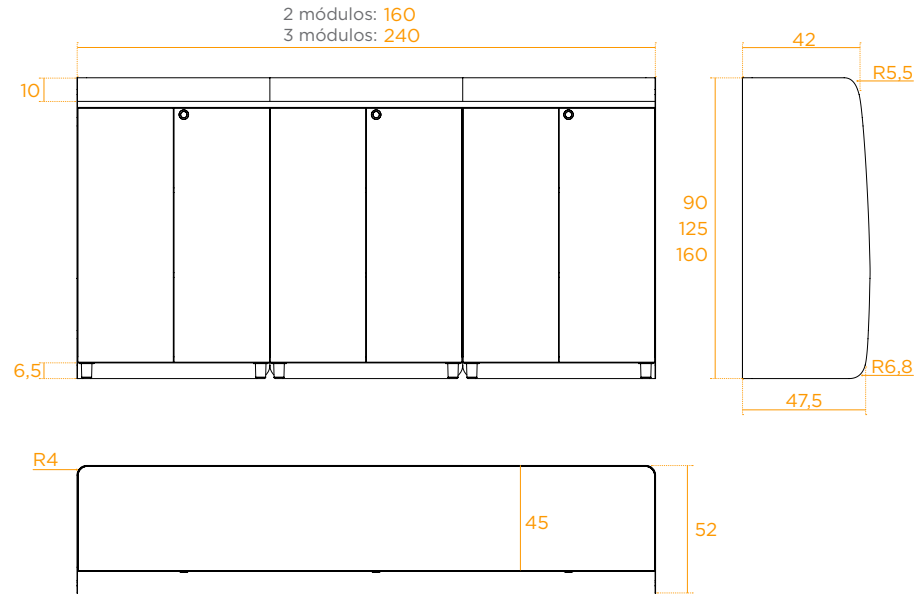
Resistencia carga estantes según UNE EN 14073-3:05: 49 kg.



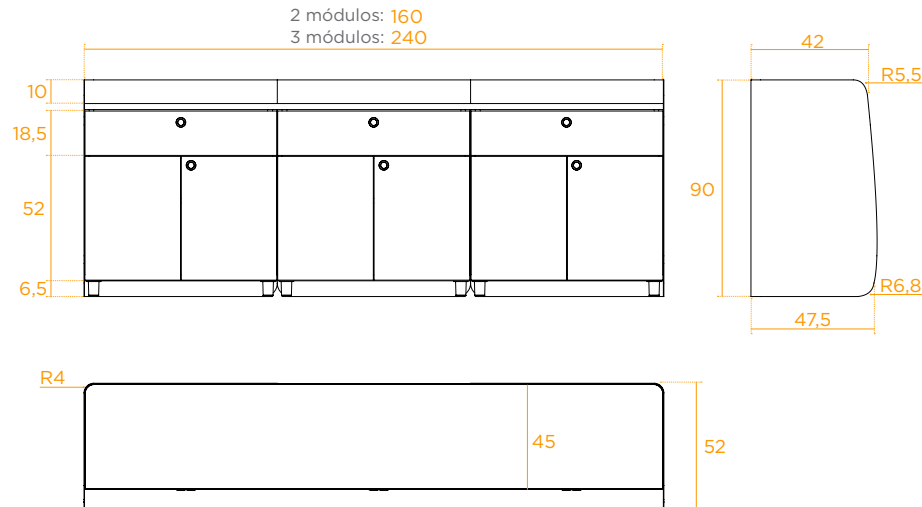
# DOLMEN ARMARIO/CREDENZA

# FICHA TÉCNICA

## ▶ ARMARIO

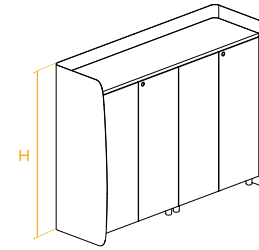


## ▶ CREDENZA



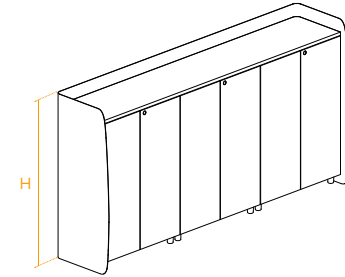
## GAMA

### ▶ Armario 2 módulos



	90	125	160
H	●	●	●

### ▶ Armario 3 módulos



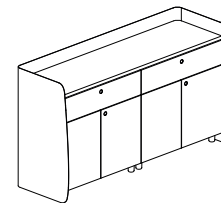
	90	125	160
H	●	●	●

### LEYENDA

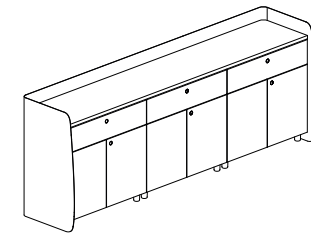
CONDICIONES DE TARIFA

● GENERAL

### ▶ Credenza 2 módulos



### ▶ Credenza 3 módulos



## TASA DE RECICLABILIDAD



MATERIAL RECICLADO



RECICLABLE